

DATI TECNICI

TECHNICAL DATA

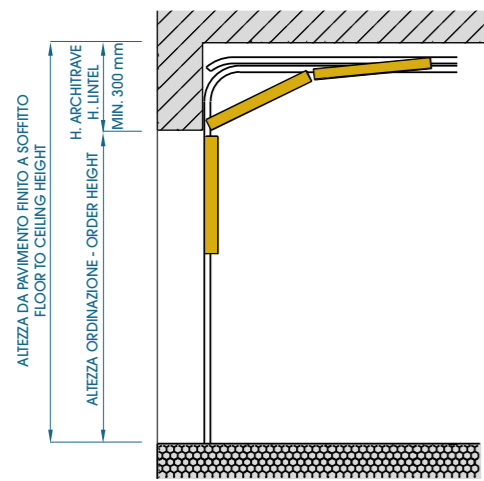
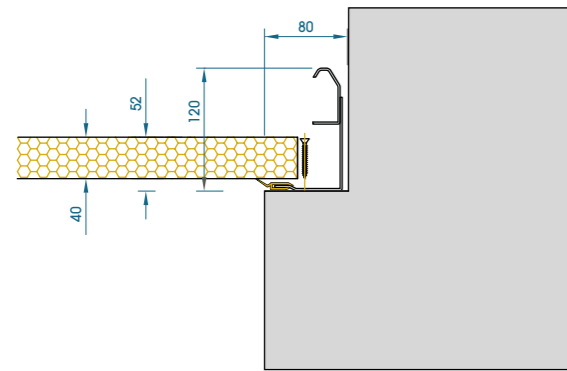


Sezionali

SECTIONAL GARAGE DOORS

MONTAGGIO IN OLTRE LUCE

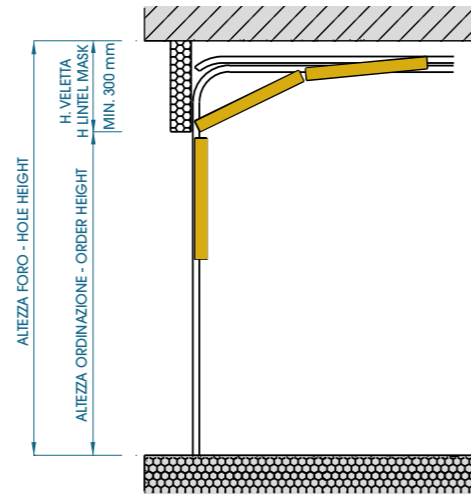
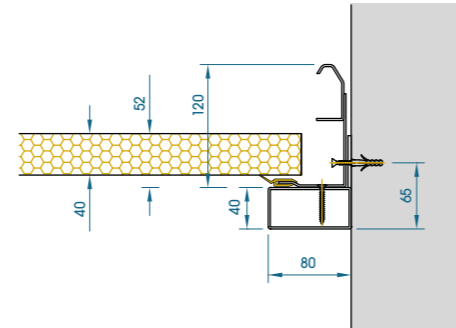
Assembly beyond opening



H minima architrave = 300 mm
 H min. lintel = 300 mm
 (230 mm in presenza di automazione)
 (230 mm in presence of automation)

MONTAGGIO IN LUCE

Assembly on opening

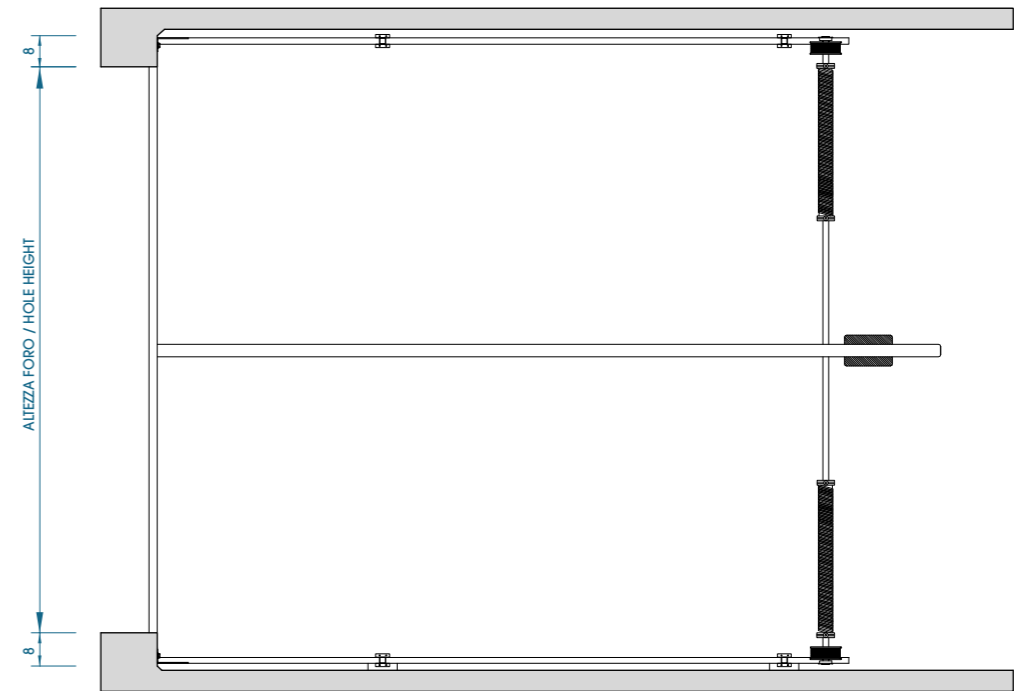
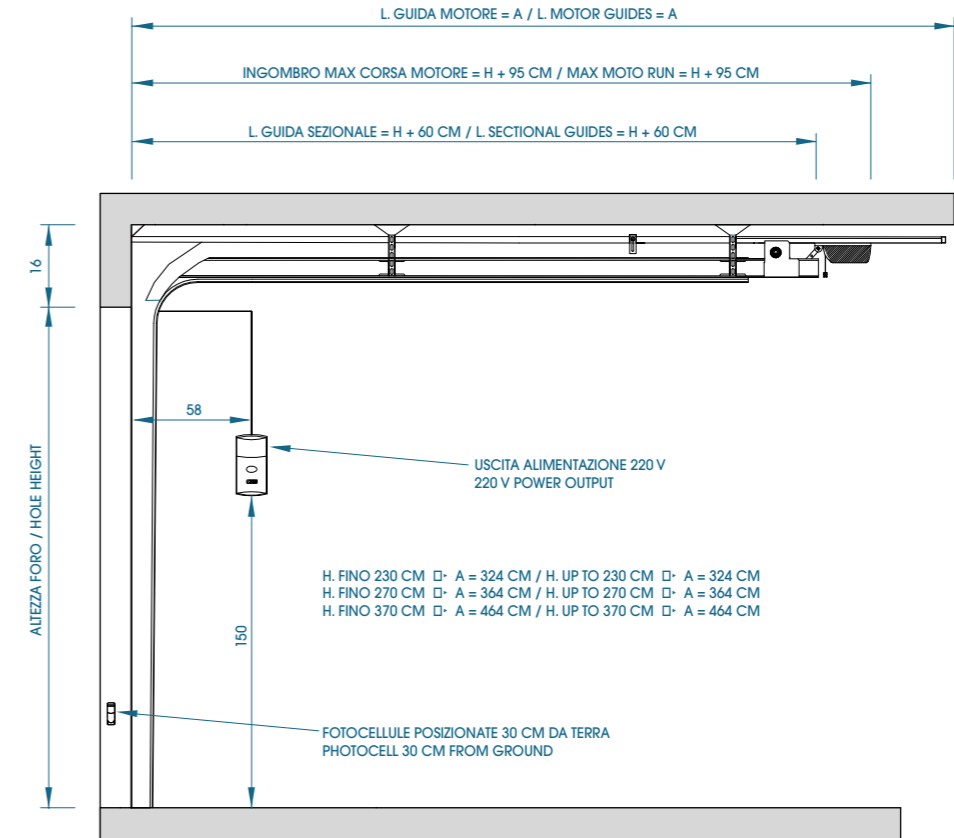


H minima veletta = 300 mm
 H min. lintel mask = 300 mm
 (230 mm in presenza di automazione)
 (230 mm in presence of automation)

Le misure sono espresse in mm
 Measures are expressed in mm

SEZIONALE IRON MOLLE POSTERIORI (su richiesta)

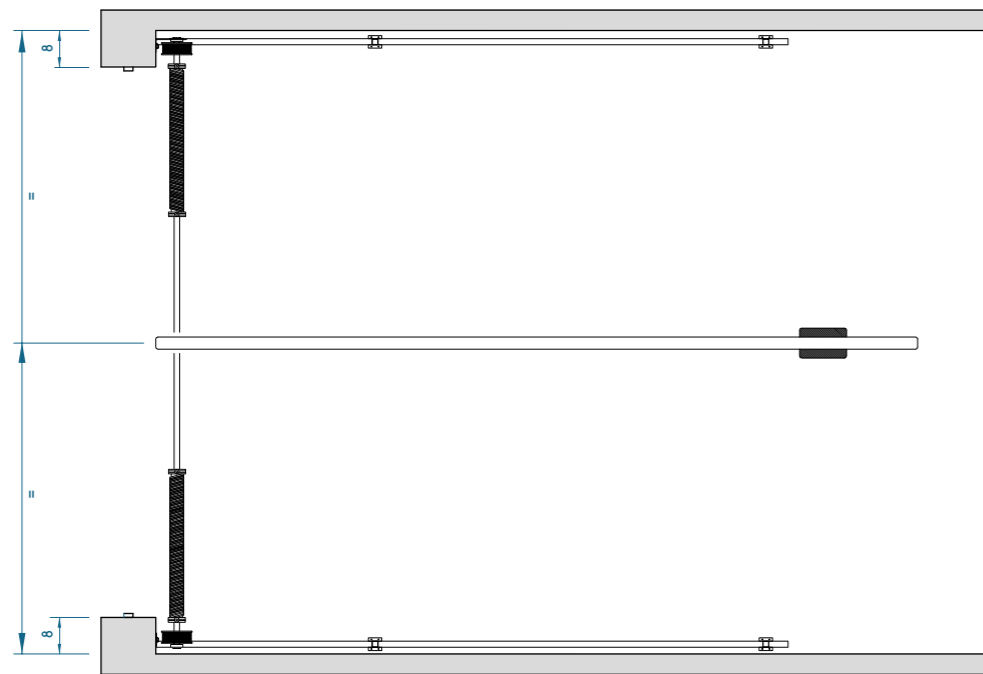
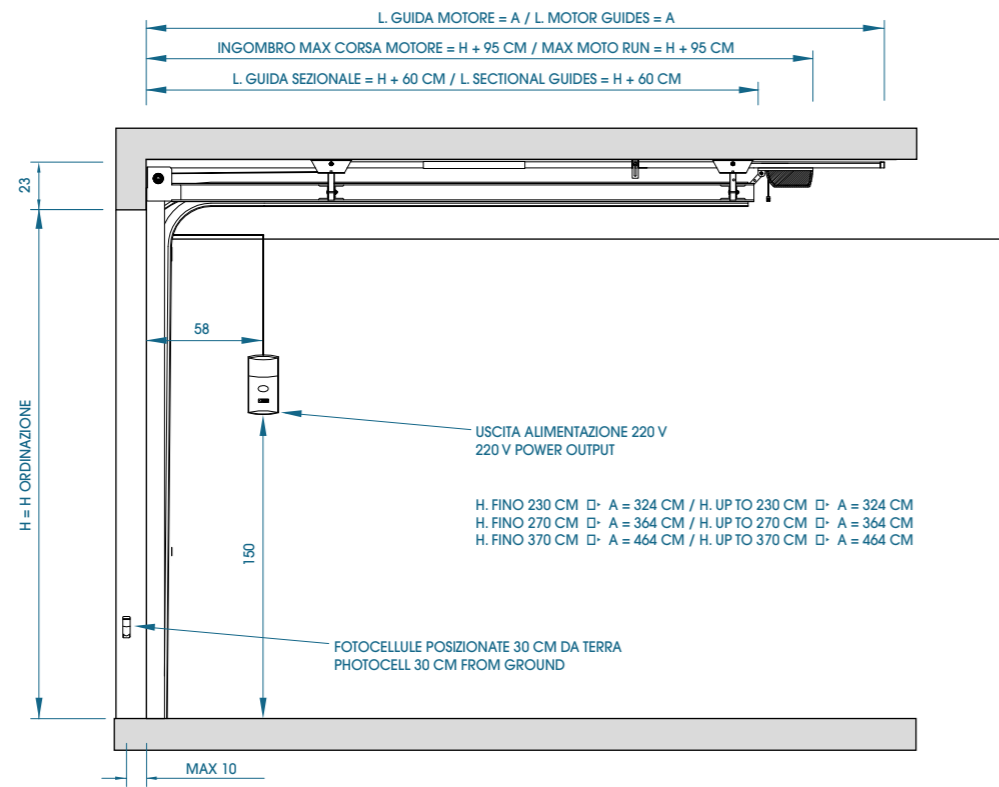
Iron's rear springs (on request)



Le misure sono espresse in cm
 Measures are expressed in mm

SEZIONALE IRON MOLLE ANTERIORI

Iron's front springs



Le misure sono espresse in mm
Measures are expressed in mm



FIS Group S.r.l.
Via Campagna, 164
35015 Galliera Veneta (PD) ITALY

Tel. +39 049 9414333 r.a.
Fax +39 049 5965924
E-mail info@fisgroupsrl.it

fisgroupsrl.it